



Neomax BMR BLACK MARK REMOVER

Neomax BMR er et effektivt gulvrengøringsmiddel til fjernelse af meget snavs. Dets specielle kombination af lavtskummende overfladeaktive stoffer gør det muligt at fjerne gummimærker og striber fra sko samt dækmærker fra diverse køretøjer. Selv brændte og meget vanskelige belægninger kan fjernes. Produktet efterlader desuden en frisk duft af appelsin.

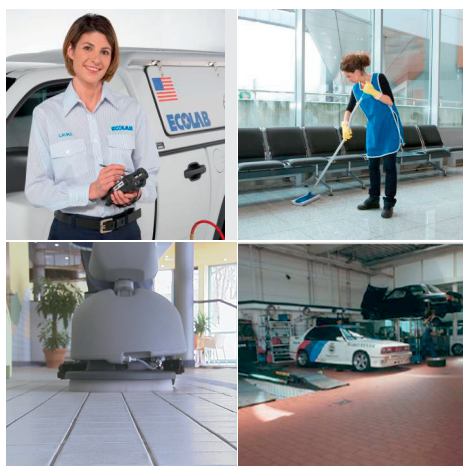
Neomax BMR kan bruges i alle former for gulvvaskemaskiner, skuremaskiner og med Rasant-systemet. Dette gør Neomax BMR til den ideelle løsning til rengøringsopgaver i industrien, værksteder, depoter, supermarkeder og varehuse.

Anvendelse: Til daglig og periodisk rengøring af alle overflader der tåler høj alkalitet og opløsningsmiddel.

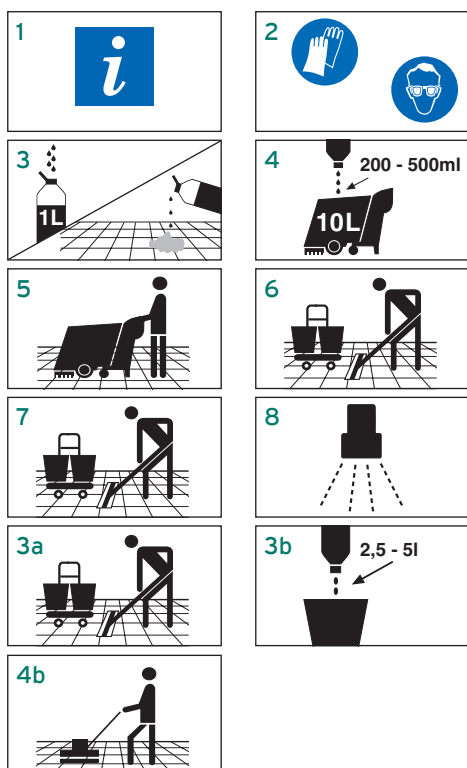
■ **Efficiency Matters:** Et produkt til rengøring af industrielle områder og kraftig besmudsning.

■ **Safety Matters:** Fjerner sorte mærker på gulve og øger skridsikkerheden.

■ **Performance Matters:** Fjerner selv brændte og vanskelige gummimærker.



Brugervejledning



- 1 Tjek hygiejneplan og etiket for detaljeret information.
- 2 Anvend altid passende værnemidler ved brug af produktet.
- 3 Påfør/spray først 25 %-koncentreret Neomax BMR på vanskelige og fastbrændte mærker.
- 4 Forbered rengøringsopløsning i gulvvaskemaskinens friskvandstank. Til daglig rengøring anvend Neomax BMR i 2-5 % opløsning afhængig af besmudsningsgraden.
- 5 Anvend gulvvaskemaskinen til at rengøre gulvet og samtidig opsuge brugsopløsningen.
- 6 Til kanter og hjørner anvendes Neomax BMR med en moppe.
- 7 Opsaml den beskidte brugopløsning.
- 8 Skyl efterfølgende med rent vand.
- 3a Ved manuel rengøring, tør gulvet med moppe.
- 3b Ved periodisk rengøring forbered en Neomax BMR 25-50 % opløsning.
- 4b Påfør den på gulvet og anvend en skuremaskine med grønne pads.

INFORMATION

Kun til professionelt brug!

Anvend ikke koncentreret i skuremaskinen!

Må ikke anvendes på polishbehandlede og linoleumsgulve!

Skyld altid med rent vand!

Test materialets forenelighed på et lille diskret område før brug. Opsæt advarsskiltene "Gulvet kan være glat" og lad skiltet stå indtil overfladen er tør.

Sikkerhedsdatablad er tilgængelig for professionelle brugere ved forespørgsel.

SIKKERHEDSINFORMATION

For yderligere information og sikkerhedsinstruktioner, se etiket og Sikkerhedsdatablad.

OPBEVARING

Anbefalet opbevaringstemperatur mellem 0 og 30 °C
pH værdi (konc.): 11,3 - 12,5

EMBALLAGE

10 L dunk