

# Palleløfter 2,3 ton

## BT lifter

*L-serien*  
LHM230



# Palleløfter

Specifikationer					LHM230	LHM230U
Basis data	1.1	Producent			Toyota	Toyota
	1.2	Model			LHM230	LHM230U
	1.4	Operatørtype			Manuel	Manuel
	1.5	Lastkapacitet, nominel	Q(t)	kg	2300	2300
	1.6	Lastcenter, nominelt	c	mm	600	600
	1.8	Afstand til gaffelryg	x	mm	945 <sup>1)</sup>	945 <sup>1)</sup>
	1.9	Akselafstand	y	mm	1170 <sup>1)</sup>	1170 <sup>1)</sup>
Vægt	2.1	Vægt		kg	63	63
	2.2	Aksellast, med last, styrehjul/gaffelhjul		kg	375/805	375/805
	2.3	Aksellast, uden last, styrehjul/gaffelhjul		kg	20/10	20/10
Hjul	3.1	Styre/gaffelhjul: Powerthane (Po), stål (S), nylon (N), polyurethane (P), Powerfriktion (Pf), gummi (R), antistatisk (Ra)			Po, S, N, P, R, Ra/ Po, S, N, P	Po, S, N, P, R, Ra/ N, P
	3.2	Hjulstørrelse, for			175x60	175x60
	3.3	Hjulstørrelse, bag			85x100 / 85x75 <sup>2)</sup>	75x100 / 75x75 <sup>2)</sup>
	3.5	Antal hjul, for/bag			2/2 eller 2/4 <sup>2)</sup>	2/2 eller 2/4 <sup>2)</sup>
	3.6	Sporbredde, for	b <sub>10</sub>	mm	132	132
	3.7	Sporbredde, bag	b <sub>11</sub>	mm	364	364
Dimensioner	4.4	Løftebevægelse	h <sub>3</sub>	mm	115	115
		Løftehøjde	h <sub>23</sub>	mm	200	190
	4.9	Højde på håndtag i køreposition	h <sub>14</sub>	mm	1220	1220
	4.15	Højde, med sænkede gaffler	h <sub>13</sub>	mm	85	75
	4.19	Total længde	l <sub>1</sub>	mm	1500	1500
	4.20	Længde frem til gaffelryg	l <sub>2</sub>	mm	365	365
	4.21	Total bredde	b <sub>1</sub> /b <sub>2</sub>	mm	520/685 <sup>3)</sup>	520/685 <sup>3)</sup>
	4.22	Gaffeldimensioner	s/e/l	mm	45/156/1150 <sup>4)</sup>	45/156/1150 <sup>4)</sup>
	4.25	Bredde over gafflerne	b <sub>5</sub>	mm	520/685 <sup>3)</sup>	520/685 <sup>3)</sup>
	4.32	Frihøjde, midten af akselafstand	m <sub>2</sub>	mm	40	30
	4.33	Gangbredde med lastpaller 1000x1200 på tværs	A <sub>st</sub>	mm	1525 <sup>1)</sup>	1525 <sup>1)</sup>
	4.34	Gangbredde med lastpaller 800x1200 på langs	A <sub>st</sub>	mm	1725 <sup>1)</sup>	1725 <sup>1)</sup>
4.35	Venderadius	W <sub>a</sub>	mm	1370 <sup>1)</sup>	1370 <sup>1)</sup>	

1) Afstand med løftede gaffler

2) Singlehjul/Boogie hjul

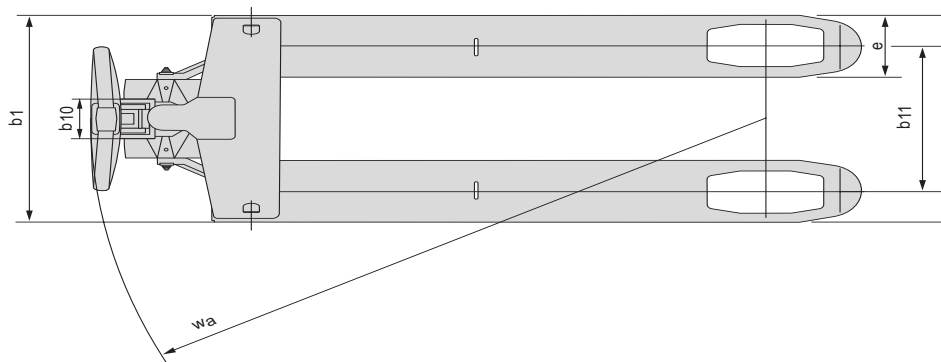
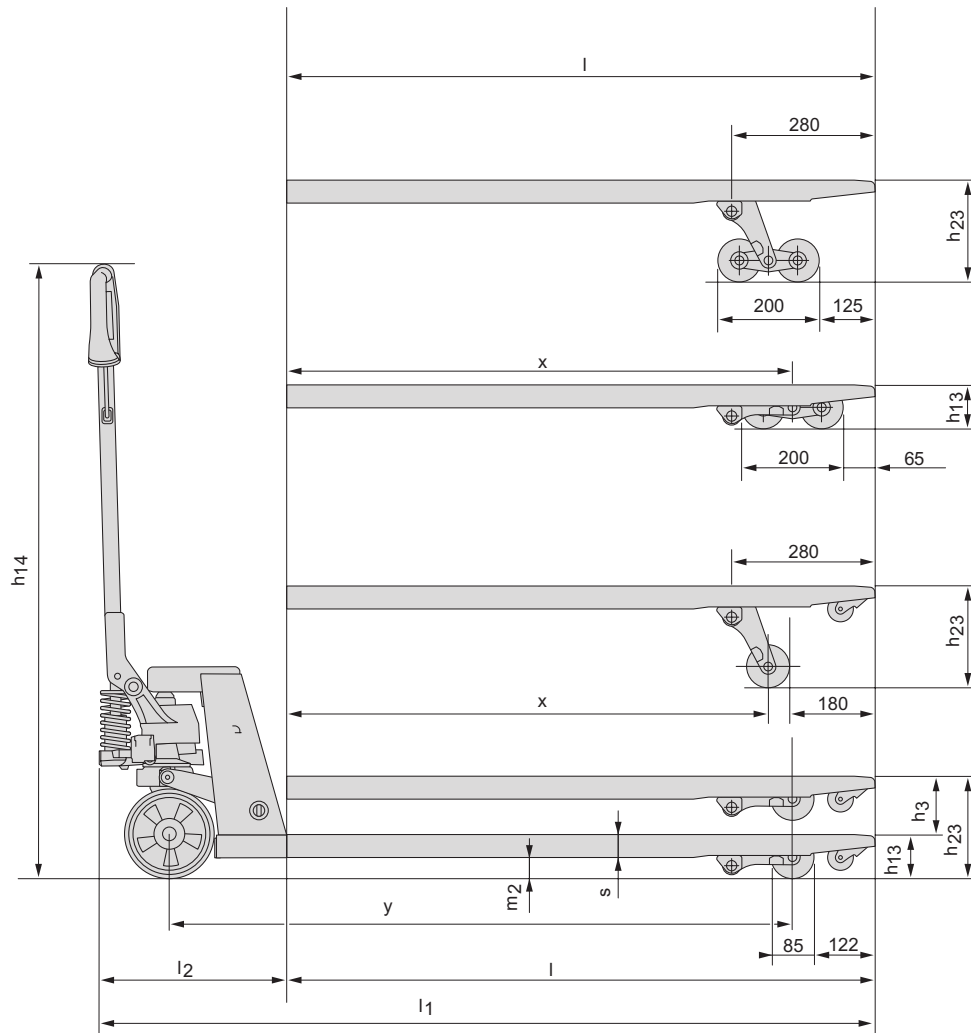
3) Andre bredder fås på forespørgsel

4) Fås også med andre gaffellængder: 800/910/1000/1070/1220

Alle data er baseret på tabel-konfigurationen. Andre konfigurationer kan give andre værdier.

Truckens ydelse og mål er nominelle, og der kan forekomme afvigelse.

Toyota Material Handling Manufacturing Sweden AB produkter og specifikationer kan blive ændre uden forudgående varsel.



## Specielle egenskaber:

- BTs unikke "livstidsgaranti" giver kunden 99 års funktionsgaranti på gaffelvognen (de røde dele), og gælder for fejl i materialer samt svejsefejl, der kan spores tilbage til produktionen. Der er 5 års garanti på pumpe og trækstang.
- Robust design og vejer alligevel kun lidt - nem at manøvrere.
- Pulverlakering og robotsvejsning giver høj kvalitet og en jævn overflade.
- Vinklet robust håndtag af polymer giver et perfekt ergonomisk greb.
- BT-sænkekontrol (overbelastningsventil) gør det muligt at sænke lasten i en blød og kontrolleret bevægelse.
- Trykleje, som er stærkt og holdbart, er standard. Dette gør palleløfteren meget let at dreje.
- Smørenipler sikrer lang levetid.
- Quick-løft og overtryksventil kan kombineres.
- Dette produkt er miljø- samt ISO 14020, type II, certificeret, og bærer Toyota Industries Corporations ECO mærke.
- Kundetilpassede løsninger - er blot en del af det, vi kan tilbyde.



TP-Technical Publications, Sweden — 745341-420, version 2, 1202

**TOYOTA**

MATERIAL HANDLING